



CITROËN  
SERVICEAVDELNINGEN

# SERVICE- MEDDELANDE

## C 25

REF. C 25 - 5 - 10

C 25 ALLA TYPER  
(med 2-hjulsdrift)

N<sup>o</sup> 2/90

DAT. 90.05.31

Växellåda: Ny oljevoly<sup>m</sup>

GRUPP

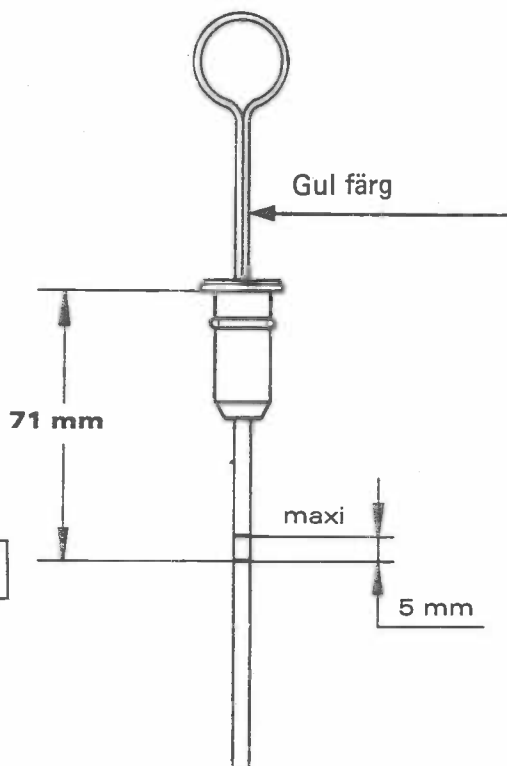
5

Sedan juli 1989 har C 25 (2-hjulsdrift) av alla typer med växellådor som har 4 och 5 växlar fått ökad oljevoly<sup>m</sup>:

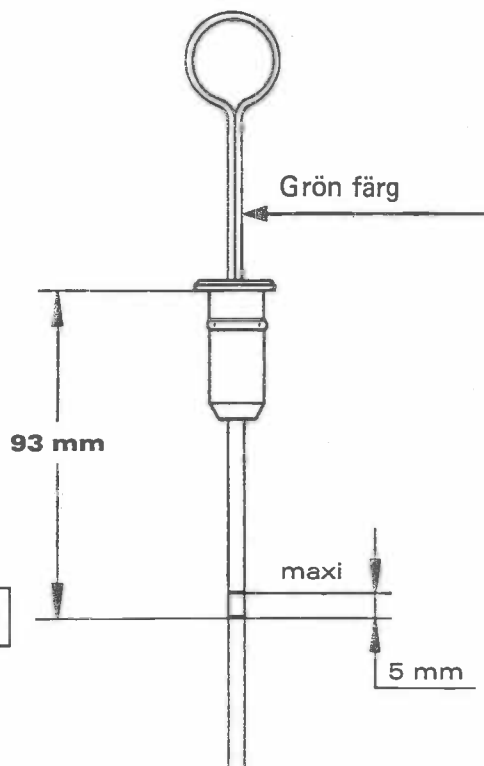
1,60 liter i stället för 1,25 liter

Denna utveckling medför att man skapat en speciell mätsticka där man flyttat märkningarna för MINI- och MAXI-nivå, med början från växellådsnummer:

2 GE 85/118699 - 2 GE 87/014687 - 2 GE 92/006306 - 2 HE 03/016807 - 2 HE 04/034333 -  
2 HE 07/010114 - 2 HE 09/008180 - 2 HE 11/005194 - 2 HE 13/003817



NY MÄTSTICKA (Reservdelsnr: 95 586 013)  
(+ o-ring med reservdelsnr: 24 934 009)



TIDIGARE MÄTSTICKA

Oljekvalitet: Som förut (TOTAL TRANSMISSION - BV 75/80 W)

Underhåll - Reparation:

Oavsett hur det förhållit sig tidigare med C 25 (2-hjulsdrift), skall man nu försäkra sig om att den nya märkningen för MINI- och MAXI-nivå finns på mätstickan, då man gör den regelbundna kontrollen av oljenivån i växellådan eller vid varje ingrepp i växellådan.

Om bara märkningen "93 mm" finns skall man:

- Byta ut oljemätstickan
- Utföra en outplånlig märkning av "71 mm" på den ursprungliga mätstickan (lätt märkning med såg, t ex).

Kontrollera och fyll på den nya oljenivån i växellådan med hänsyn till dessa nya märkningar för MINI- och MAXI-nivå.